

cmount in ceiling S

Deckeneinbaulösung für Motorleinwände cmotio HC & cmotio tension CP

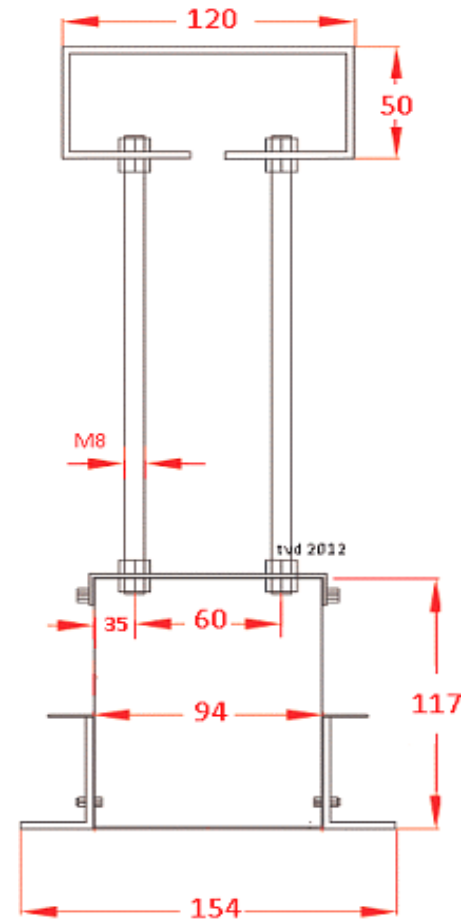
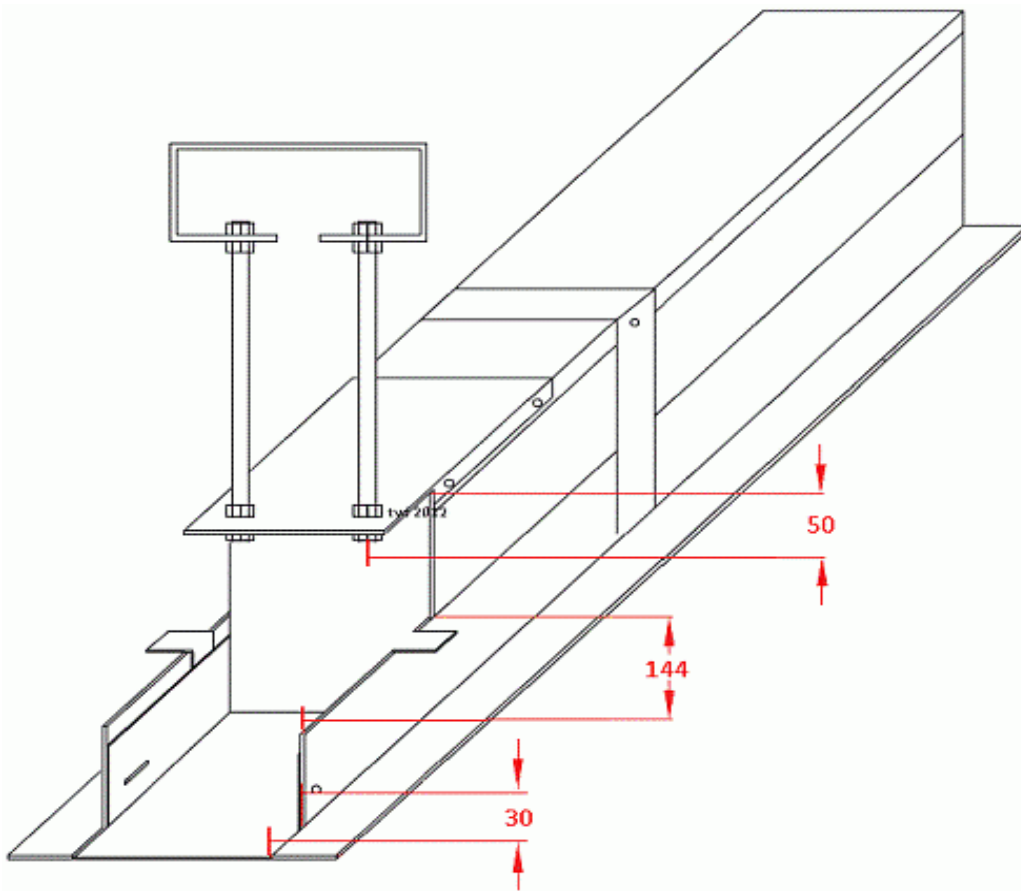


Abbildung können variieren

- Einbaulösung für cinemateq Motorleinwände in abgehängte Decken (Leichtbaudecken)
- Geeignet für cinemateq Leinwände der Serien cmotio HC & tension CP mit 160 cm bis 300 cm
- Einbau in starre Decken oder in Plattendecken möglich
- Zuverlässige, durchdachte Lösung - ideal für preissensitive Anwendungen
- Maximale Einbauhöhe 110 cm
- Schützende Pulverbeschichtung in weiß RAL 9010
- cinemateq **UNIQUE DESIGNS** in RAL Farben nach Kundenwunsch optional
- cinemateq **UNIQUE DESIGNS** in Holz-, Edelholz-, Stein-, Marmor- oder Metall-Optik optional
- Einfacher Zugang / Ausbau bei Wartungsarbeiten etc.
- Nachrüstbar und nachträglich installierbar
- Seitliche Revisionsklappen vorhanden
- Elegantes, pfiffiges Produktdesign
- Perfektes Preis-/Leistungsverhältnis
- West-Europäische Fertigung
- Montagematerial für Deckenmontage im Lieferumfang (ohne Dübel und Schrauben)
- Vier (4) Gewindestangen M8 a 1 m Länge im Lieferumfang



Deckenausschnitt (Breite) 13 cm		
Berechnung Deckenausschnitt (Länge) in cm		
cinemateq Bildwand	Maß Deckenausschnitt	Beispiel
Modellbezeichnung	Maß sichtbare Bildbreite zzgl. in cm	200
cmotio HC	+ 51	200+51
cmotio tension CP	+ 70	200+70
Gewicht (zzgl. Gewicht der jeweiligen Leinwand):		ca. 10 Kg



Gewindestangen mit jeweils 100 cm im Lieferumfang-auf das benötigte Maß kürzen.

Angaben in mm

